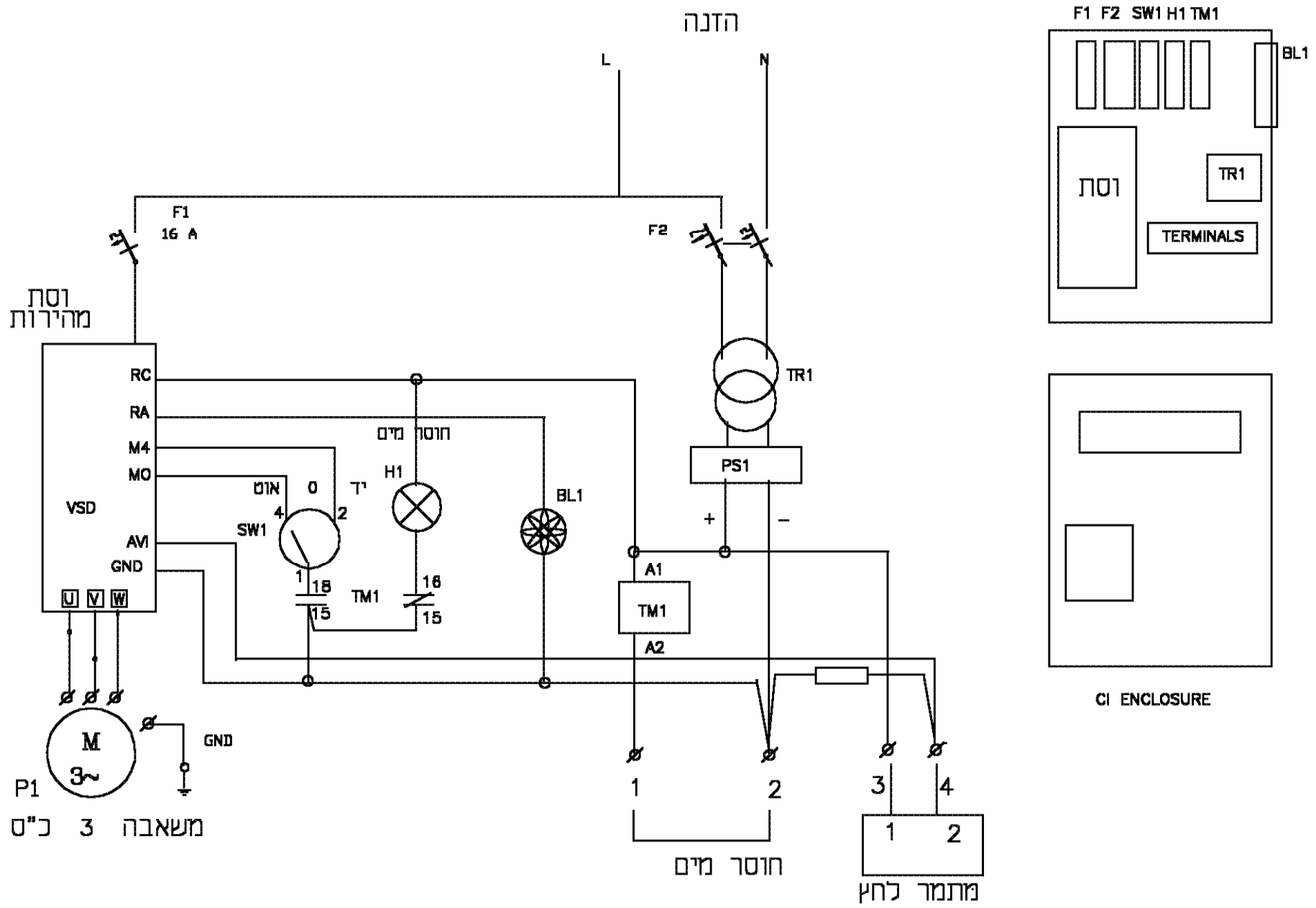


A
B
C
D



אתר: כללי		תכנית : חייוט ומיקום לוח משאבה אחת	
RO-7	שינויים ועדכונים מס'	PS1 FE-0401	F1 16AC 1PH
1.		TM1 ANLY H3D-M	F2 6A + N
2.		BL1 BLOWER 80mm 24vDC	VSD VFD-E 2.2 KW
3.		TR1 230/24V 50VA	
4.		SW1 3 POSITION 22 MM	

הנדסת ספיקה בע"מ
 05-8413694 טל. 848
 גרסה: A תאריך: 19/6/10